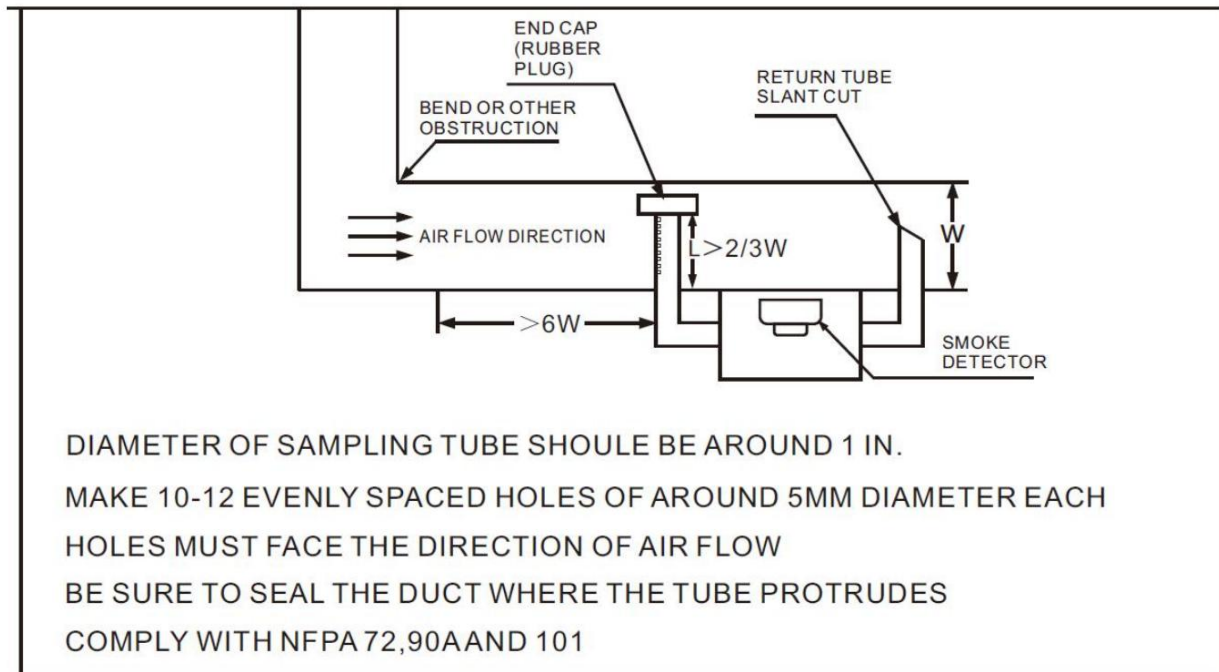
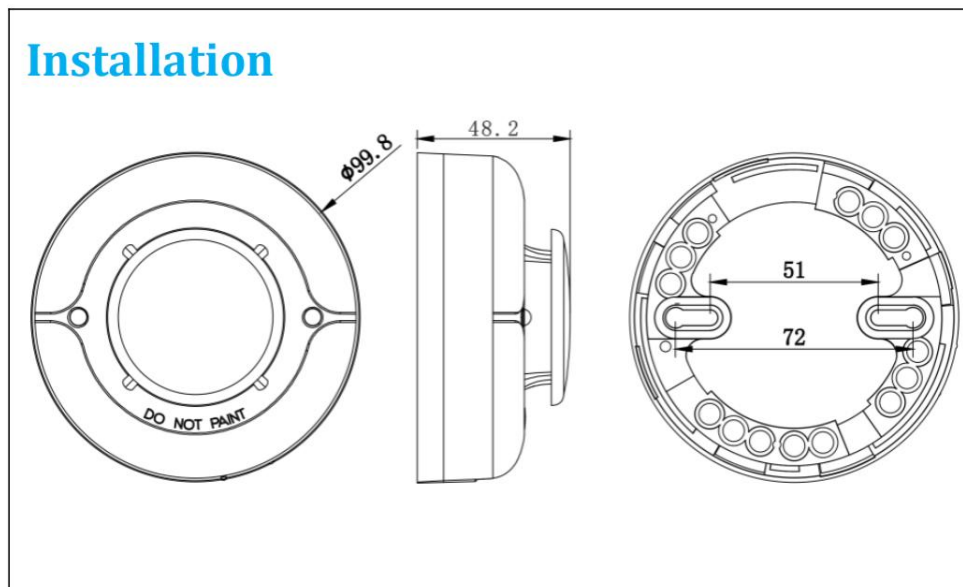


Descripción





Especificaciones técnicas

Modelo	AW-CSD314
Tensión de funcionamiento	18~28VDC @Loop
Corriente de funcionamiento (@24VDC bucle)	Estado de monitorización ≤ 2,5mA Estado de alarma ≤ 3mA
Aplicación	Sólo para uso en interiores
Cableado	La promesa de un sistema de dos buses (Loop in, Loop out)
Sensibilidad del detector de humo	0.18~0.3dB/m
Entorno	Rango de temperatura: -10~50° C (14~122° F) Humedad: 5-95% HR, sin condensación
Material y color	ABS, blanco
Panel a juego	Central de alarma de incendios serie AW-FP100
Tamaño	φ 99.8mm* 48.2mm
Peso	Aprox. 85g